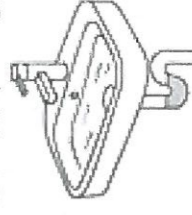


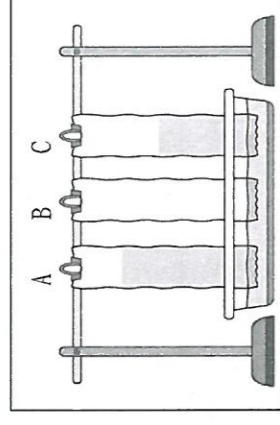
一、選出正確答案：(每個答案 2 分，共 50 分)

- (3) 1. 下列哪一種現象無法用來推算時間？ ①四季的變化 ②太陽的升落 ③雲量的變化 ④月相盈虧。
- (3) 2. 一節課的時間適合用什麼單位來表示呢？ ①月 ②天 ③分鐘 ④秒鐘。
- (3) 3. 「公升、公斤、公分、四季、月、秒」以上六個單位中，有幾個是時間的單位？ ①1 個 ②2 個 ③3 個 ④4 個。
- (1) 4. 用來測量時間的工具，必須具備怎樣的特性？ ①規律性 ②變化性 ③方便攜帶 ④會發出聲音。
- (4) 5. 下列哪一個是「日、月、年、分、時、秒」由短到長排列的正確順序？ ①年、月、日、時、分、秒 ②月、時、分、年、秒、日 ③時、分、秒、年、月、日 ④秒、分、時、日、月、年。
- (2) 6. 在操作單擺試驗時，一開始測量擺動一次需 5 秒，請問如果將擺錘增加 20 公克，擺動一次的時間應該是多久？ ①無法計算 ②5 秒 ③20 秒 ④25 秒。
- (4) 7. 將玻璃杯底部接近桌面上的水，會發生什麼現象？ ①水不會移動 ②水沿著玻璃杯壁向上移動 ③水流進杯子裡 ④水沿著杯子與桌面之間的細縫移動。
- (3) 8. 如果不小心把水倒在桌上，下列哪個方法可以最快弄乾桌面？ ①用嘴巴吹 ②用塑膠布擦 ③用抹布擦 ④用吸管吸。
- (1) 9. 爸爸想要更換大型水族箱裡的水，你會建議他用哪一種方法比較安全、省時？ ①利用裝滿水的水管，讓水族箱裡的水自動流出來 ②直接抬起來倒水 ③用花盆舀 ④用毛巾使水自動滴出來。
- (3) 10. 利用虹吸現象原理換水時，水管出水口的高度應如何擺放？ ①對齊箱內水位 ②高於箱內水位 ③低於箱內水位 ④高於或等於箱內水位都可以。
- (3) 11. 下列哪一項是產生虹吸現象的條件？ ①水管出水口的位置必須高於水面 ②水管內必須充滿空氣 ③水管內必須充滿水 ④水管內充滿空氣或水都可以。
- (1) 12. 兩個底部相通的容器，容器內的水靜止時，兩個容器中的水位高度會呈現下列哪一種情形？ ①兩個容器的水位一樣高 ②一個高，一個低 ③有時一樣高，有時沒有 ④一個有水，一個沒有水。
- (3) 13. 下列哪一現象和毛細現象有關？ ①熱水瓶的水位透明窗 ②用吸管吸水 ③毛筆沾取墨汁 ④利用水管換水。
- (2) 14. 利用吸油管可以安全又快速的讓汽車油箱中的汽油流出來，這是什麼現象的應用？ ①毛細現象 ②虹吸現象 ③連通管原理 ④蒸發現象。
- (4) 15. 如果 U 形水管內裝了一些水，把水管的其中一端朝上提起來的時候，水管裡有什麼現象？ ①水管的水會全部流光 ②拿得較高的水管水面會比較高，拿得較低的水管水面會比較低 ③水管裡的水會冒泡 ④水管兩邊的水面一樣高。
- (3) 16. 下列關於連通管原理的敘述，哪一項是正確的？ ①利用連通管原理，可以更換水族箱的水 ②利用連通管原理，可以將棉布渲染成不同的圖案 ③利用連通管原理，可以測量水平 ④利用連通管原理，可以把桌上的水吸乾。
- (4) 17. 如果覺得自己的桌子兩端不一樣高，我們可以用什麼方法來檢查桌子到底平不平？ ①浮力現象 ②

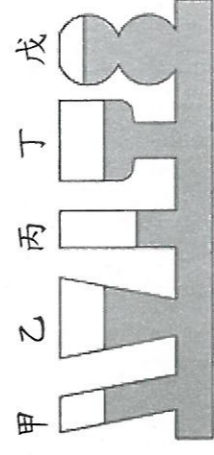
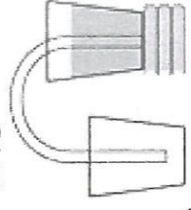
毛細現象 ③虹吸現象 ④連通管原理。



- (3) 18. 洗手台下面排水管是應用下列哪一種原理？ ①毛細 ②蒸發 ③連通管 ④虹吸。



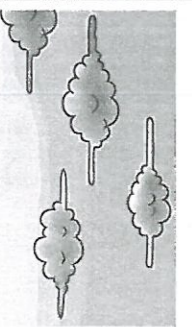
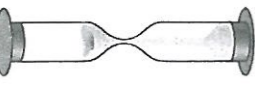

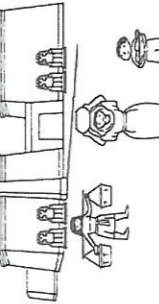
- (1) 19. 左圖哪一個物體的縫隙最小？ ①A ②B ③C ④無法比較。
- (1) 20. 進行單擺試驗時，單擺擺動 10 次時，所需時間為 10 秒。如果將擺長縮短，再次進行試驗，當單擺擺動 10 次，所需的時間會最接近下列哪一個？ ①6 秒 ②10 秒 ③15 秒 ④無法測量。
- (2) 21. 甲、不鏽鋼筷子；乙、棉線；丙、報紙；丁、塑膠繩。如果將這些物品的一端垂直放入水中，一段時間後，水會沿著哪些物品往上升？ ①甲乙 ②乙丙 ③丙丁 ④乙丙丁。
- (2) 22. 在兩片玻璃片之間，一端用橡皮筋綁緊，另一端放入迴紋針，直立放入水中，哪一端水會上升較高呢？ ①夾迴紋針那端 ②綁橡皮筋那端 ③兩端一樣高 ④玻璃片沒有縫隙，兩端的水都不會上升。
- (1) 23. 下列敘述中，哪一個現象或原理與其他三者不同？ ①晾在室外的衣服變乾了 ②用廚房紙巾製作渲染畫 ③用手帕擦乾臉上的汗水 ④酒精燈能夠持續燃燒。
- (1) 24. 左圖會發生什麼事？ ①右邊的水完全沒有流出 ②右邊的水流出很多 ③右邊的水流出很少 ④右邊的水和左邊的水會一樣多。



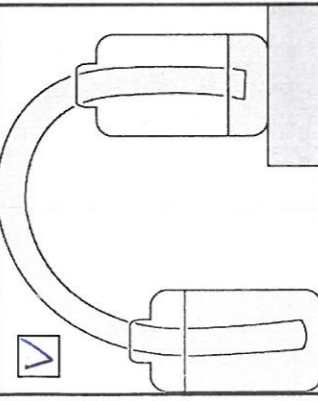
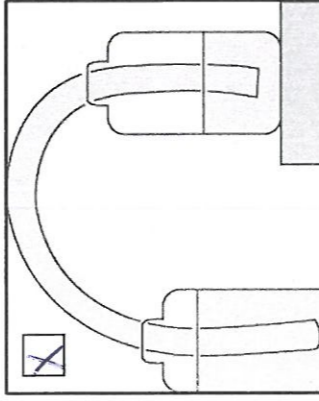
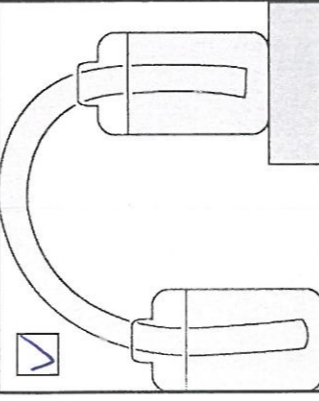
- (4) 25. 上圖哪些水位是正確的？ ①甲乙丙 ②甲乙戊 ③丙丁戊 ④甲乙丁。

二、正確的打√，錯誤的打×：(每個答案 2 分，共 34 分)


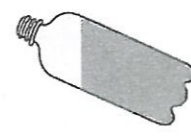

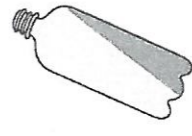
1. 下列哪些是有效利用時間的方法？請在 () 裡打√，不是的打×：
- (X) (1) 一邊講電話一邊看書。
- (X) (2) 回家先滑手機，睡覺前再寫功課。
- (V) (3) 回家先將作業寫完再看課外讀物。
- (V) (4) 製作時間規劃表，一一完成安排的事情。
- (X) (5) 今天回家作業沒完成，明天再完成也沒關係。
- (X) (6) 時間寶貴，因此先把事情做完就好了，不正確也沒關係。
2. 下列現象或物品可以用來計時的請打√，不可以的打×。

| | |
|--|---|
| <input checked="" type="checkbox"/> 1. 雲量  | <input checked="" type="checkbox"/> 2. 沙漏  |
| <input checked="" type="checkbox"/> 3. 水流  | <input checked="" type="checkbox"/> 4. 影子的變化  |

3. 下列水會流動的請打√，不會的打×。

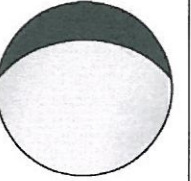

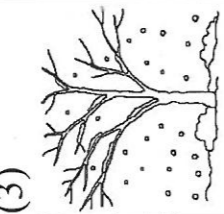
| | | |
|--|---|---|
| <input checked="" type="checkbox"/>  | <input checked="" type="checkbox"/>  | <input checked="" type="checkbox"/>  |
|--|---|---|

4. 下圖中寶特瓶的水平面是正確的請打√，不正確的請打×。


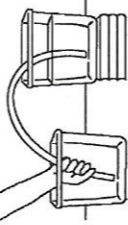



| | |
|---|---|
| <input checked="" type="checkbox"/>  | <input checked="" type="checkbox"/>  |
| <input checked="" type="checkbox"/>  | <input checked="" type="checkbox"/>  |

三、連連看：(每個答案 2 分，共 16 分)

1. 下列各種規律的循環，分別是多久重複一次？請畫線連起來。

| | |
|---|--------|
| (1)  | 甲. 一年 |
| (2)  | 乙. 一個月 |
| (3)  | 丙. 一天 |

2. 下面例子或物品的設計分別是屬於哪一種現象的應用？請畫線連起來。

| | | | | | | | |
|--|---|---|--|---|------|------|-------|
| 1. 熱水瓶透明窗設計  | 2. 利用軟水管換水  | 3. 水滲入桌面和墊板間  | 4. 用衛生紙擦乾桌面  | 5. 用水管測量水平  | | | |
| <table border="0"> <tr> <td style="border: 1px solid black; padding: 5px;">毛細現象</td> <td style="border: 1px solid black; padding: 5px;">虹吸現象</td> <td style="border: 1px solid black; padding: 5px;">連通管原理</td> </tr> </table> | | | | | 毛細現象 | 虹吸現象 | 連通管原理 |
| 毛細現象 | 虹吸現象 | 連通管原理 | | | | | |